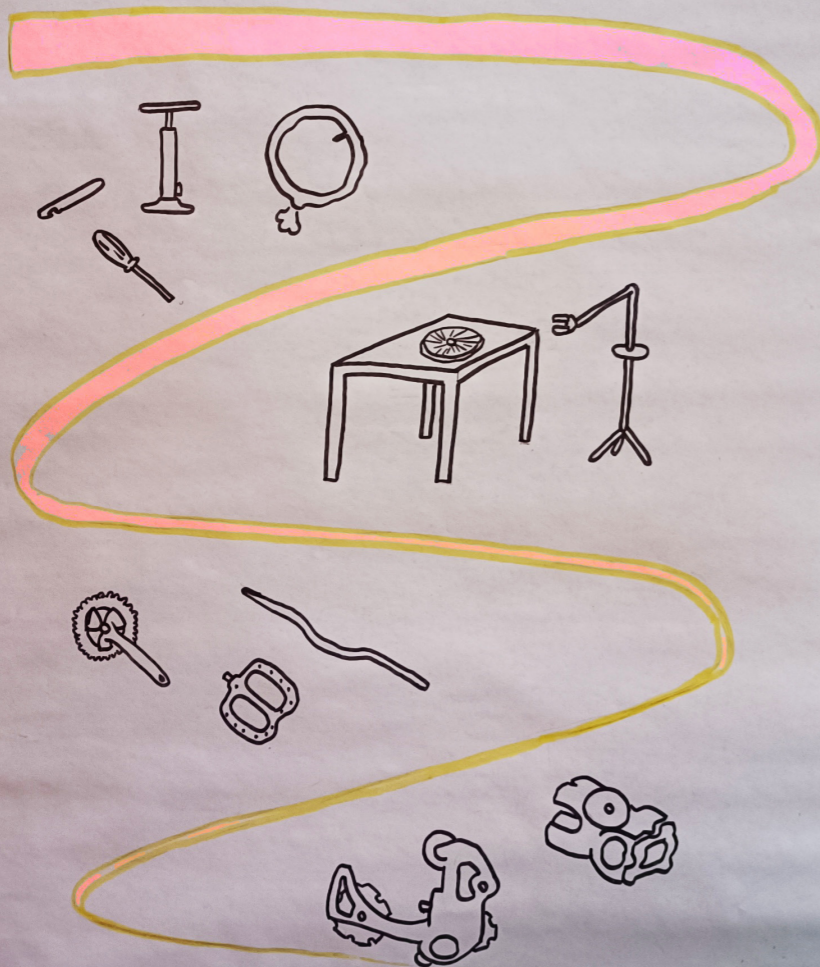


Créer un Atelier Vélo

ROAR 31.10.2023

ATELIER VELO

LES DIFFERENS NIVEAUX D'ATELIERS



EVENEMENTS

PIMP MY BIKE



APERU SONDE & MONTAGE



Niveau 1 : Gonflage, réglages et réparations simples

Equipement : une pompe robuste en alu (pour shraeder et presta), trois démontes pneu, clés allens de 3/4/5/6mm, une clef de 15mm, un petit tourne vis cruciforme

Mise en forme : Une borne de réparation fixée dans le local vélo ou chez le concierge.

Niveau 2 : Réparation complète

Un atelier mobile sur vélo cargo ou remorque à vélo.

Un atelier fixe complet.

+ infinis

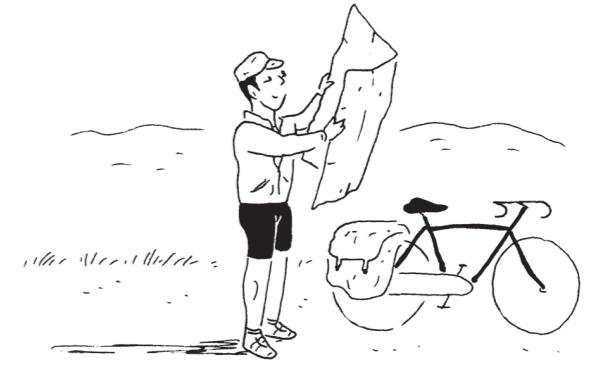


Guide pour créer et animer une association pro-vélo



Pourquoi ce guide ?

Sommaire



MILITER POUR LE VÉLO, POURQUOI ?	P3
◦ LES AVANTAGES DU VÉLO EN QUELQUES CHIFFRES	P3
◦ QUELS FREINS AU DÉVELOPPEMENT DU VÉLO ?	P4
◦ LES ASSOCIATIONS AU SERVICE DU DÉVELOPPEMENT VÉLO	P5
DÉFINIR SA STRATÉGIE SELON LE CONTEXTE LOCAL	P6
◦ COMPRENDRE LES ACTEURS DE SON TERRITOIRE	P6
◦ ÉVALUER LA PRATIQUE CYCLABLE	P7
◦ DÉFINIR SA STRATÉGIE ET SES ACTIONS MILITANTES	P9
CONSTRUIRE SON ORGANISATION	P10
◦ CONSTITUER UNE ASSOCIATION	P10
◦ RECRUTER ET ANIMER UNE COMMUNAUTÉ DE BÉNÉVOLES	P12
◦ COMMUNIQUER	P14
◦ DÉFINIR SON MODÈLE ÉCONOMIQUE	P16
CONCLUSION	P18
FICHES PRATIQUES	P18
CONSTRUIRE SON PLAIDOYER	
FICHE N° A.1 : COMPRENDRE LE CADRE RÉGLEMENTAIRE DU VÉLO EN FRANCE	
FICHE N° A.2 : COMPRENDRE LES COMPÉTENCES DES COLLECTIVITÉS	
FICHE N° A.3 : COMPRENDRE LES ACTEURS DU VÉLO	
FICHE N° A.4 : ÉLABORER UN PROJET ASSOCIATIF - MÉTHODE VMOP	
FICHE N° A.5 : RÉDIGER UN PLAN D' ACTIONS, COMMENT FAIRE ?	
FICHE N° A.6 : PRÉPARER UN RENDEZ-VOUS AVEC UN.E ÉLU.E / CANDIDAT.E	
FICHES PRATIQUES SUR L'ORGANISATION	
FICHE N° B.1 : SUSCITER L'ENGAGEMENT BÉNÉVOLE	
FICHE N° B.2 : PRÉPARER UNE RÉUNION INTERNE	
FICHE N° B.3 : OUTILS POUR ANIMER UNE RÉUNION	
FICHE N° B.4 : OUTILS DE COMMUNICATION	
FICHE N° B.5 : ÉVALUER SON ORGANISATION	
FICHE N° B.6 : GROUPES LOCAUX ET COOPÉRATION INTER-ASSOCIATIVE	
FICHES PRATIQUES SUR LES ACTIONS	
FICHE N° C.1 : IDÉES D' ACTIONS CONCRÈTES POUR DÉFENDRE LA SOLUTION VÉLO	
FICHE N° C.2 : ÉVALUER LA CYCLABILITÉ	
FICHE N° C.3 : ENGAGER UN RECOURS JURIDIQUE	

« D'accord, vous m'avez convaincu, maintenant continuez votre action parmi les gens et faites pression sur moi. » (Roosevelt).

Depuis plus de 40 ans, partout en Europe, des citoyens.ne.s se mobilisent pour sortir de l'impasse du tout voiture. La FUB est née en France il y a presque 40 ans pour fédérer des initiatives citoyennes locales en faveur d'une mobilité à vélo. Nous avons obtenu des belles victoires, mais il reste tant à faire pour être à la hauteur des enjeux : pollution de l'air, sédentarité, changement climatique...

Ces derniers temps, on n'a jamais autant parlé vélo, au Parlement, dans les médias, dans les cabinets ministériels, dans les partis politiques de tous bords... La France semble mûre pour prendre au sérieux la solution vélo. Pour redonner au vélo la juste place qui lui revient, dans nos villes, nos villages, nos écoles, nos entreprises, chaque citoyen a un rôle à jouer. Dans une démocratie, il n'y a pas de politique cyclable sans élu.e.s convaincu.e.s et sans fonctionnaires compétent.e.s. Mais surtout, il n'y a pas de politique cyclable s'il n'y a pas de pression citoyenne.

Faire monter la pression citoyenne, c'est le boulot de la FUB et de ses associations. Si vous lisez ce guide, ce sera peut-être bientôt le vôtre.

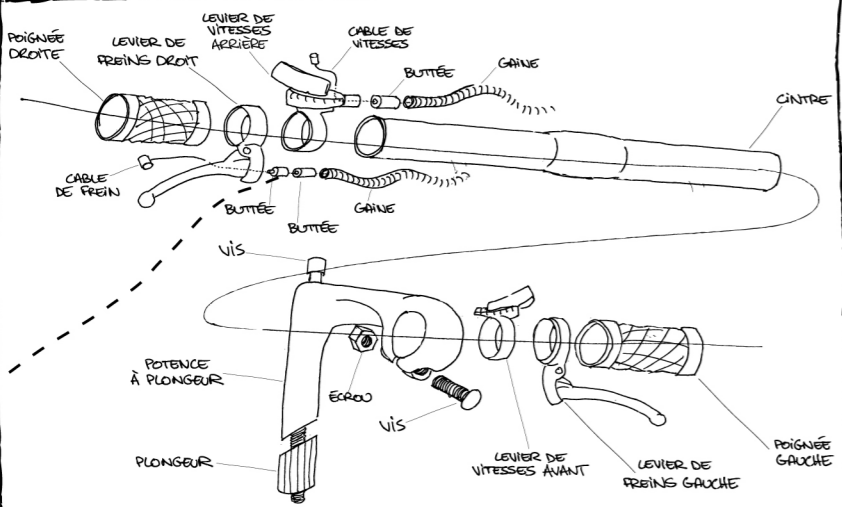
L'objectif de ce guide est d'aider les personnes motivées à monter un collectif pro-vélo efficace mais aussi d'aider les associations pro-vélo qui existent déjà à augmenter leur impact, politique et social.

Nous l'avons rédigé en récoltant les meilleures pratiques des associations pro-vélo déjà existantes, en France mais aussi en Europe. Nous nous sommes également inspirés des bonnes pratiques de mouvements citoyens inspirants, au delà du monde du vélo.

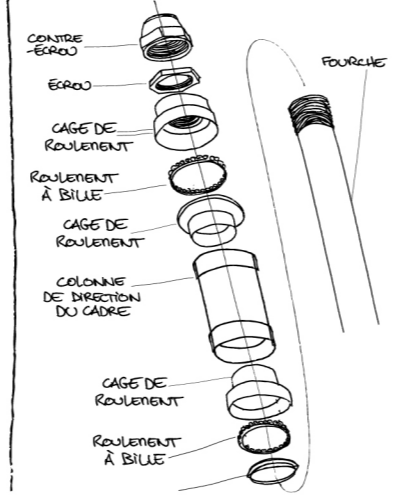
Ce guide propose des outils de réflexion et de cadrage. Libre à vous de vous les approprier. Nous espérons qu'il vous servira utilement dans vos réflexions organisationnelles, tactiques, stratégiques.

Fait~Maison

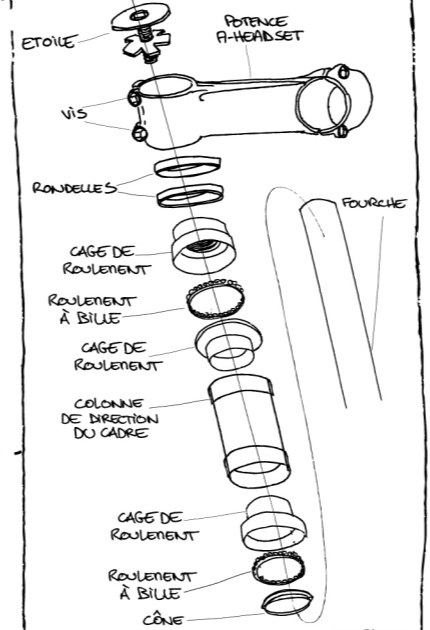
GUIDON



JEU DE DIRECTION

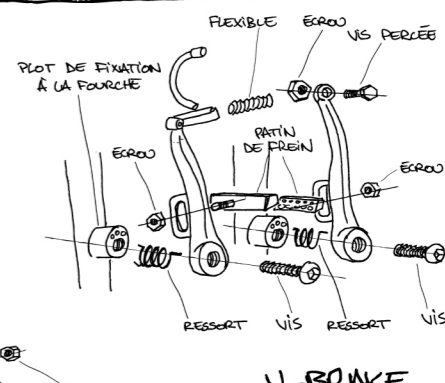
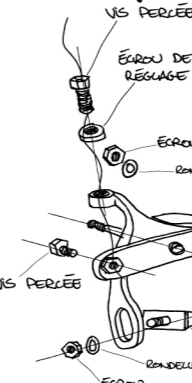


JEU DE DIRECTION A-HEADSET

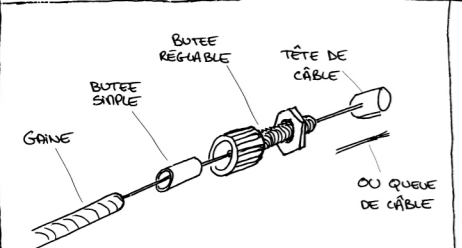


FREINS

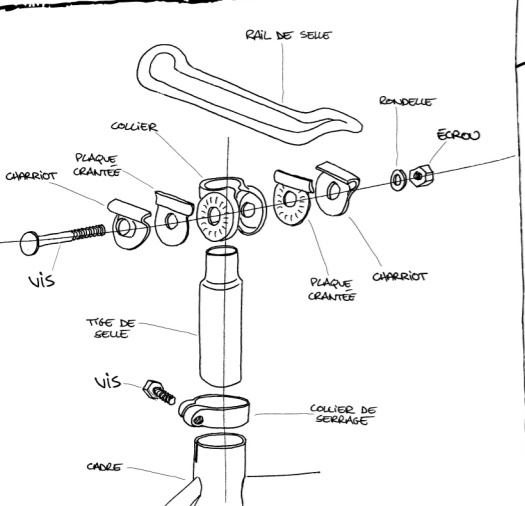
MOYEU CLASSIQUE



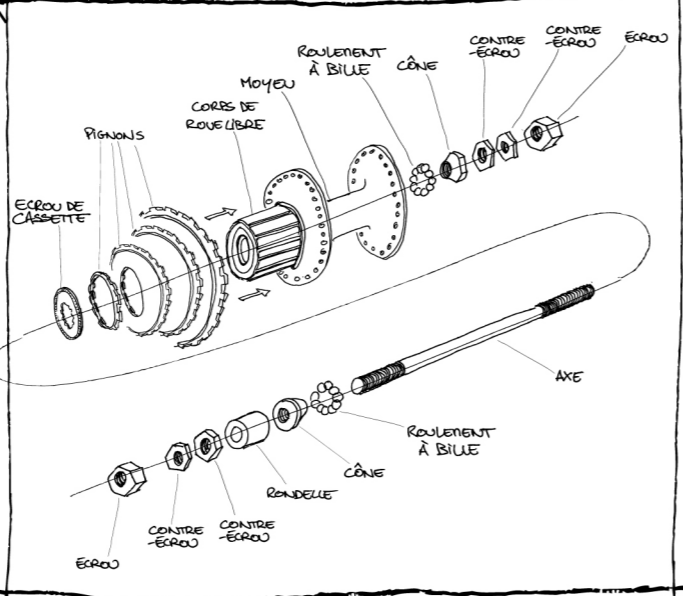
CABLERIE - DÉTAIL DE GAINÉ



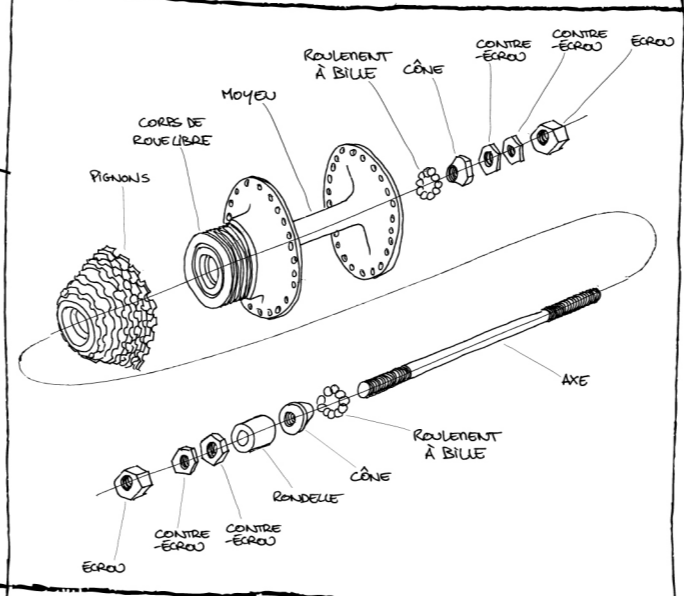
SELLE



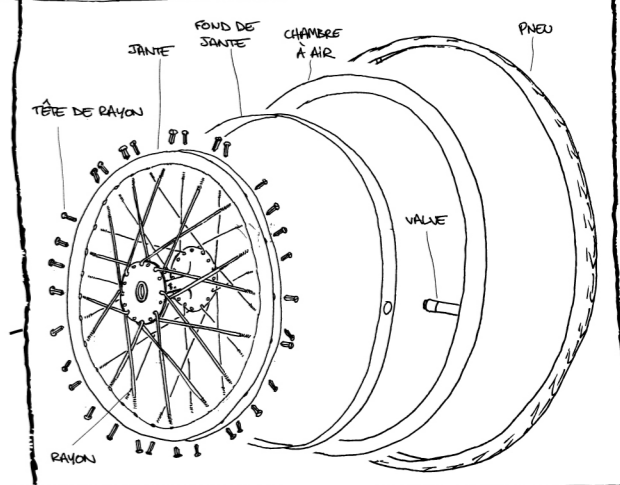
MOYEU ARRIÈRE À CASSETTE



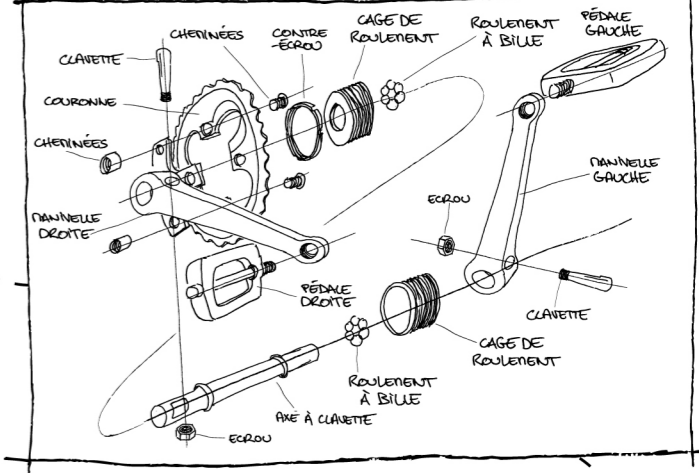
MOYEU ARRIÈRE À ROUE LIBRE



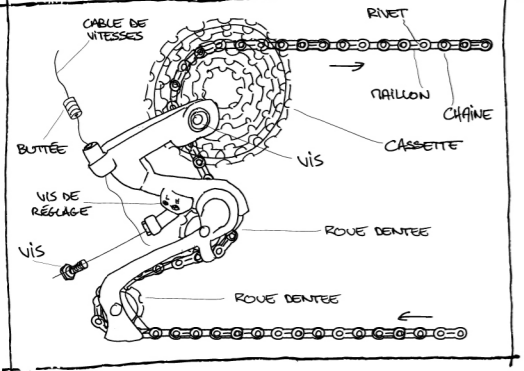
ROUE AVANT



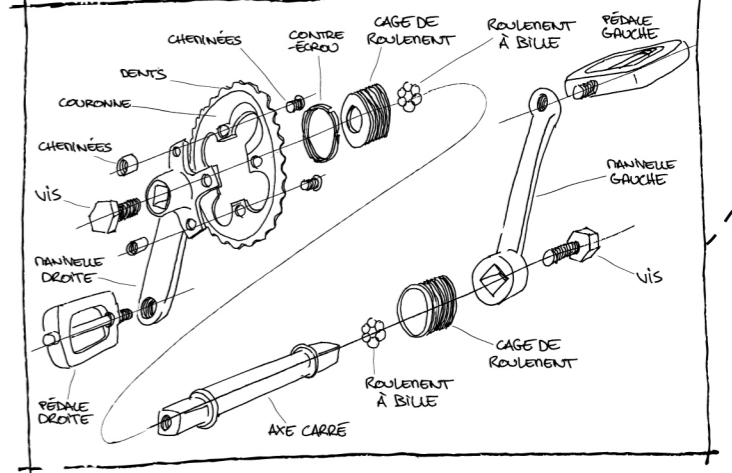
PÉDALIER À CLAVETTES



DÉRAILLEUR ARRIÈRE

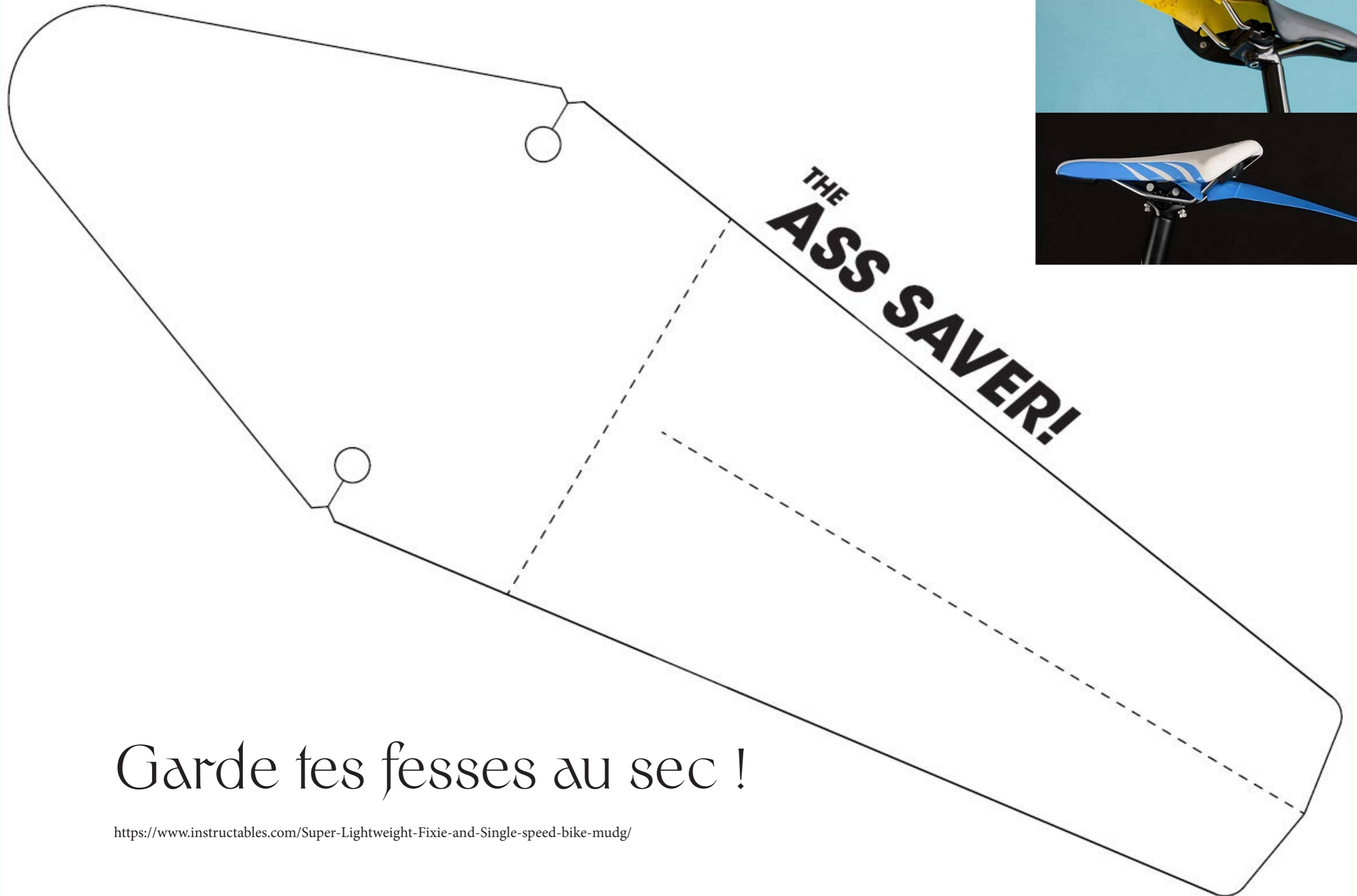


PÉDALIER AXE CARRÉ



DIFFUSION, REPRODUCTION ET MODIFICATION LIBRES,
UTILISATION COMMERCIALE INTERDITE.
Monsieur PETIT
ILLUSTRATIONS: PETIT

Découpe ton garde boue !



Garde tes fesses au sec !

<https://www.instructables.com/Super-Lightweight-Fixie-and-Single-speed-bike-mudg/>

Evénements



GUÉRET EN SELLE PRÉSENTE :

FEMMES ET VÉLO

VENDREDI 29/09/23
18H : VÉLORUTION
SPECIAL FEMMES À VÉLO
DÉPART DEVANT LA MAIRIE



SAMEDI 30/09/23
9H-MIDI : ATELIER DE
RÉPARATION VÉLOS SUR
LE MARCHÉ PLACE BONNYAUD
14H-17H : ATELIER DE
REMISE EN SELLE RESERVÉ
AUX FEMMES - PLAINE DE JEUX
18H : "LES ÉCHAPPÉES,
ROAD MOVIE À VÉLO"
FILM DOCUMENTAIRE
SUIVI D'UN ÉCHANGE
AU CINÉMA LE SÉNÉCHAL

DIMANCHE 01/10/23
SORTIES VÉLO
DÉPART PLACE BONNYAUD
9H : CIRCUIT INITIÉES
11H : CIRCUIT DÉBUTANTES
MIDI : PIQUE-
NIQUE À COURTILLE



INFOS : GUERETENSSELLE@YAHOO.COM
FACEBOOK.COM/GUERETENSSELLE



Bilan de la rencontre

Fabriquer un atelier de réparation de vélo dans ta récupérathèque

Kèskecé un atelier de réparation ?

Un atelier de réparation de vélo participatif est un lieu où on peut trouver des outils où réparer les vélos en libre accès, parfois des pièces détachés, des morceaux de vélo à réparer et le plus souvent des bénévoles pour nous aider à réparer tout ça !

1000 et 1 bonnes raisons de créer un atelier de réparation

+ Cela permet de promouvoir activement les mobilités douces à prix accessibles à tous ! Avoir un atelier de réparation de vélo dans son école, c'est un peu comme avoir une « assurance réparation » : quoiqu'il se casse, je pourrais le réparer à l'atelier

+ Cela permet de stocker des vélos, et donc de les prêter pour les étudiants Erasmus qui ne restent pas très longtemps, ou d'en emprunter un pour un projet d'école, pour un ami qui passe un week-end, pour dépanner lorsque ton vélo a crevé....

+ Ça permet de faire connaître ta récupérathèque : les gens viennent pour réparer un vélo, et découvre le reste de la récupérathèque

+Si les deux locaux sont proches/les mêmes, tu peux faire des permanences pour les deux d'un coup !

+Cela peut permettre de dégager des revenus financiers pour ta récupérathèque si tu vends des vélos que vous avez réparés, ou des pièces détachés, même à prix dérisoire !

+Si tu t'allies avec des associations de réparation de vélo, ou des asso de droits cyclistes (masse critique en Belgique, ou vélorution en France), cela permet de créer du lien avec des asso civiles/hors de l'école.

+ C'est bon pour la santé !

Les différents "niveaux"/formes d'atelier

Pas la peine de vouloir commencer en énorme ! En commençant quelque chose de petit, mais qui fonctionne bien, ça te permettra de convaincre plus facilement l'administration et mieux voir qui est motivé dans l'école ! Tu peux grandir peu à peu, et piocher des idées un peu partout : l'évolution n'est pas linéaire ! Tu peux par exemple avoir une partie accessible tout le temps, avec par exemple de quoi regonfler un pneu, et une partie des outils qui ne sont accessibles qu'à la permanence !

Niveau 0 : Il y a pas d'ateliers communs, et chacun se démerde pour réparer son vélo, parfois en allant raquer une blinde pour réparer un frein.

Niveau 1 : Une pompe à vélo, et peut-être une clé à molettes à la conciergerie de l'école/en libre-service.

Niveau ? : avoir une grosse caisse à vélo, plaçable dans un vélo cargo.

Niveau ? : Accord avec les ateliers de réparation locaux. Soit votre école anime une permanence chez eux, soit vous avez un accord pour les 10 vélos de l'école pour venir les réparer chez eux...

Trouver du matériel

DE QUOI J'AI BESOIN ? :

Il y a ce kit de base, proposé par Décathlon, et qui coûte 70 euros. Il semble être plutôt bien adapté pour un atelier de niveau 3 ou 4.

Pour le matos, Recycl'art disait que c'était très pratique les racs à vélo pour les ranger, mais aussi une potence (pour suspendre un vélo pendant que tu le répare).

Il y a le site de Alltricks.com qui vends des outils et des pièces détachés à bas prix.

+Tu peux récupérer pas mal de vieux vélos, et parfois même des outils auprès d'autres ateliers participatif de vélos dans le coin.

+Pour les outils, il y a parfois des vieilles personnes devenues trop vieille pour bricoler. Autre petit conseil, même si c'est un peu glauque : regarder les annonces de décès dans le coin, et appeler (très respectueusement) pour demander si ils veulent de l'aide pour débarrasser les affaires. Souvent, les gens âgés ont beaucoup d'outils, et le plus souvent, les enfants ne savent pas quoi en faire. Cette solution a déjà été testé, et souvent les gens sont

soulagés d'avoir un peu d'aide, et ne sont pas offusqués tant qu'on reste respectueux et délicats.

+ Au moment de choisir la qualité et la quantité d'outils à acheter, demandes toi la taille et l'investissement qui va être mis dans cet atelier.

Les écueils à éviter/Petits conseils en vrac

-Certains outils sont fragiles si mal utilisé (exemple : extracteur de manivelle, presse à roulement). Peut-être vaut-il mieux qu'ils soient stockés en hauteur, et qu'ils soient accessibles sur demande ? Cela permet de vérifier avec la personne si elle sait bien s'en servir

-Si c'est un atelier où l'on peut venir fabriquer son vélo, cela veut dire qu'il faut garder des carcasses, des pièces détachés et des vélos cassés. Au moment de choisir quel vélo garder, il faut se demander « qu'est ce qui est cassé ? Est-ce qu'on a les outils pour réparer ? Les connaissances ? Ca nous prendrait combien de temps ? » Il y a malheureusement certains vélos qui ne valent pas le coût !

Conseils :

+Tu peux récupérer pas mal de vieux vélos, et parfois même des outils auprès d'autres ateliers participatif de vélos dans le coin.

+ Au moment de choisir la qualité et la quantité d'outils à acheter, demandes toi la taille et l'investissement qui va être mis dans cet atelier.

Idées d'évènements à organiser pour animer ton atelier/encourager le vélo !

Sur le thème de la transmission

-Lors qu'on transmet une connaissance/apprends quelque chose à quelqu'un (par exemple à changer une chaîne de vélo), cette compétence est symbolisée par un petit objet (par exemple un maillon de chaîne, un petit boulon ou tout autre). Lorsque la personne « reçoit » cette connaissance, elle reçoit également ce petit objet. A partir de là, elle a un temps délimité (1 semaine, 1 mois...à vous de voir), pour donner cet objet à quelqu'un d'autre. L'idée est que cet objet-connaissance passe par le plus de main possible, et ne se perd pas lorsque certains « pro du vélo » quitte l'école !

-Cours de réparation avec les vélos de la réserve : Tu peux organiser un cours pour apprendre à réparer une partie bien spécifique. N'hésites pas à demander à des gens d'asso vélo du coin de venir faire prof. /+C'est beaucoup plus simple d'expliquer la même chose à pleins de personnes. Tu es moins surmené. /+ C'est du donnant-donnant : certains ont appris comment réparer, et maintenant il y a pleins de vélos réparés ! /- : Il faut avoir plusieurs vélos ayant le même problème (même si parfois, c'est aussi utile de juste démonter, nettoyer, et remonter, ou bien faire du réglage de précision, comme par exemple pour les freins ou les roues voilées !)

-Si c'est toujours les 3 mêmes personnes à qui tout le monde demande conseil, pourquoi ne pas faire un tableau de compétences/tableau de référents affichés dans l'atelier ? Par exemple, ceux qui ont appris à réparer une chaîne, changer une roue etc. Si c'est fait compétence par compétence, ça permet de mettre en valeur des « débutants » !

-Atelier transmission de vélos des 5ème année vers les 1ères années. Tu peux en faire une réelle cérémonie dans ton école ! Idem pour le vélo cargo, qui pourrait être transmis symboliquement des plus anciens aux plus jeunes recrues de ta récupérathèque !

Les workshop à l'école

-Récupérer (ou commander en gros) des cadenas des vêtements de pluie, et les vendre/donner dans l'école. C'est souvent ce qui coûte cher, et ce qui freine lorsqu'on veut se mettre au vélo, notamment en hiver ! Tu peux aussi décorer les cadenas ou les vêtements de pluie pour en faire de la pub pour l'atelier de réparation. Et le petit plus, ça serait de trouver des moyens pour que les gens ayant des lunettes puissent faire du vélo même par temps de pluie.

-Designer, fabriquer et décorer ensemble des « AssSavers » ou faux garde de boue à partir de matériaux de récup.
RAJOUTER IMAGE OU PLAN, OU LIEN VERS PLAN OPENSOURCE

-Pimp Your Bike : Rajouter DESSIN et/ou SCHEMA ?

D'abord enlever les choses simples à démonter (roue, selle ?) et protéger ce qui est compliqué à démonter avec par exemple de vieux sac à poubelle et fixer avec du scotch (chaîne, entrée des cables freins, mécanismes). Poncer, au moins jusqu'à enlever le vernis, au mieux jusqu'à la couche blanche de sous peinture antirouille. Peindre comme tu le veux (projections de peinture, à la mondrian avec du scotch, avec un tampon pochoir...+Tu peux farbiquer un petit pochoir avec le logo de ta récupérathèque/ton atelier ?

-Créer un signe distinctif pour qu'on sache quel vélo a été réparé à l'atelier ! Par exemple, c'est possible d'acheter des capuchons pour les valves de chambre à air de différentes couleur, ou certains joints, d'ajouter un sticker, un ruban, un pochoir ou tout autre signe distinctif sur le vélo !

-Si tu collectes des vélos cassées pour récupérer des pièces détachées tu peux organiser des soirées Son et Démontages ! Tu mets du son, des boissons sympas et des outils à dispo, et tu peux faire ça en discutant, parce que pour démonter un vélo, y'a besoin de beaucoup moins de concentration que pour le réparer. +prévois les outils nécessaires pour démonter le vélo +prévois les espaces de rangement à l'avance pour que les gens rangent directement les petites pièces une fois qu'elles sont démontées !

-Apéro Check-Up : +Si il y a peu de référents/bénévoles qui peuvent aider, ça permet aux gens qui veulent de l'aide pour réparer leurs vélos d'attendre dans une ambiance bien plus sympa !

Hors les murs

Le bus à vélo : Organiser une après-midi découverte de la ville découverte de la ville, et/ou une soirée où on se raccompagne les uns chez les autres. + découverte de la ville pour les nouveaux / + permet à ceux qui sont moins à l'aise à vélo de rouler en groupe /+fait découvrir l'éventuel système de prêt de vélo dans ton école/ +Si y'a un ou deux vélo cargo/chariole à vélo, tu peux l'associer à une tournée de récup.

Journée/Week end sortie : L'occasion de découvrir le coin grâce à une grande ballade à vélo. +elle peut se débiter par un séance de « check-up de routine des vélos » à l'école. /+regarde si y'a une possibilité de rentrer en train/TER au cas où des gens voudraient rentrer plus tôt, ou si certains veulent venir, mais pas en vélo !

Récupérer les matières premières dans un vélo pété

Une roue super voilée : Sache que c'est possible de dévoilé une roue, et que ça demande très peu d'outils ! Mais parfois, c'est tellement voilé que ça ne vaut pas le coup.

Tu peux démonter les rayons, tu as donc pleins de petites tiges de métal pliables, qui se terminent d'un côté en pas de vis, et de l'autre en crochet.

Tu peux aussi récupérer la gante de la roue (un grand cercle, souvent en alu), et le pneu peut servir pour isoler derrière une fenêtre.

Une chambre à air surcrevé : Découpée en lanière, elle devient du fil elastique.

On découpe un petit tube qu'on ferme d'un côté et ça peut devenir un porte briquet (un fil, et hop on l'attache à la ceinture).

Des petits carrés peuvent être utilisées comme rustine (cf Dessin)

Un cadre de vélo cassé : si il est cassé, découpe le encore plus : des tubes en acier ont plus de chances d'être réutilisés qu'un cadre entier.

Et pourquoi pas faire le panneau d'entrée avec des pièces détachées de vélo ?

Site ressources :

-Wiklou, le wikipédia des vélos

-Fiches à vélo pour réparation (demander à Joshua)

VRAC

Roue libre ?